



Сварочный аппарат инверторный ОБЕРОН MIG 350

Руководство пользователя



ПРАВИЛА ТЕХНИКИ БЕЗОПАСНОСТИ

Для правильной эксплуатации аппарата, пожалуйста, внимательно прочитайте данное руководство перед началом работы и сохраните его для дальнейшего использования.


1. При размещении сварочного аппарата на наклонной плоскости следует соблюдать осторожность, чтобы предотвратить его опрокидывание;
2. Поскольку степень защиты сварочного аппарата этой серии IP21S, он не подходит для использования под дождем;
3. Оборудование соответствует стандарту GB15579;
4. Данное оборудование соответствует требованиям электромагнитной совместимости для оборудования типа A.

	<p>ПОРАЖЕНИЕ ЭЛЕКТРИЧЕСКИМ ТОКОМ</p> <ul style="list-style-type: none"> • Для подключения аппарата используйте розетки с заземляющим контуром. • Не прикасайтесь к токоведущим деталям обнаженными частями тела, в мокрых перчатках или одежде. • Запрещается производить любые подключения под напряжением. • Перед включением питания необходимо закрыть защитную крышку, иначе это может привести к поражению электрическим током. • Категорически не допускается производить работы при поврежденной изоляции кабеля, горелки, сетевого шнура и вилки. • Убедитесь в безопасности рабочего места.
	<p>ПОЖАРОБЕЗОПАСНОСТЬ</p> <ul style="list-style-type: none"> • Искры, возникающие при сварке, могут вызвать пожар, поэтому все воспламеняющиеся материалы должны быть удалены из рабочей зоны. • Полы производственных помещений для выполнения сварки должны быть негорючими, обладать малой теплопроводностью. • Рядом с рабочей зоной должны находиться средства пожаротушения, персонал обязан знать, как ими пользоваться.
	<p>ВЗРЫВОБЕЗОПАСНОСТЬ</p> <ul style="list-style-type: none"> • Не устанавливайте оборудование в среде, содержащей взрывоопасные газы. • Запрещается сварка сосудов, находящихся под давлением, емкостей, в которых находились горючие и смазочные вещества. Остатки газа, топлива или масла могут стать причиной взрыва.

Замена деталей и компонентов может быть опасна

- Замена деталей могут производить только профессионалы.
- При замене деталей не роняйте в сварочный аппарат посторонние предметы, такие как металлические опилки, винты, прокладки и металлические стержни.
- После замены печатной платы необходимо убедиться, что внутренние соединения сварочного аппарата подключены правильно, прежде чем сварочный аппарат можно будет эксплуатировать, в противном случае существует риск его повреждения.

ПРЕДУПРЕЖДЕНИЯ

	<p>Дым и газ опасны для здоровья</p> <ul style="list-style-type: none"> • При сварке выделяется много газа и дыма, вредных для организма. Избегайте их попадания в дыхательные пути. • Во время сварки держите голову подальше от дыма. Используйте хорошую систему вентиляции или вытяжные устройства, чтобы дым и газ не попадали в органы дыхания.
-------------------------------------------------------------------------------------	--------------------------------------------------------------------------------------------------------------------------------------------------------------------------------------------------------------------------------------------------------------------------------------------------------------------------------------------------------------------------------------

	<p>Излучение сварочной дуги опасно для глаз и кожи</p> <ul style="list-style-type: none"> • При сварке используйте сварочную маску, защитные очки и специальную одежду. • Используйте защитные ширмы и экраны для защиты людей, находящихся в рабочей зоне или рядом с ней.
	<p>Магнитное поле влияет на кардиостимуляторы</p> <ul style="list-style-type: none"> • Электрический ток от любого проводника будет создавать электромагнитные поля. Сварщики с кардиостимуляторами должны проконсультироваться с врачом перед сваркой. • Держитесь подальше от источников питания, чтобы свести к минимуму воздействие полей.
	<p>Неправильная эксплуатация может привести к возгоранию или взрыву</p> <ul style="list-style-type: none"> • Искры от сварки могут стать причиной пожара. Убедитесь, что рядом со сварочным постом нет легковоспламеняющихся материалов. • Не сваривайте закрытые контейнеры. • Не используйте этот аппарат для размораживания труб.
	<p>Горячая заготовка может вызвать серьезные ожоги</p> <ul style="list-style-type: none"> • Дайте сварочной горелке остыть после продолжительной работы. • Не прикасайтесь к горячим заготовкам голыми руками.
	<p>Чрезмерный шум вреден для слуха</p> <ul style="list-style-type: none"> • Берегите свои уши. Используйте защитные наушники или другие средства защиты органов слуха. • Предупредите окружающих о потенциальном повреждении слуха из-за шума.
	<p>Движущиеся детали могут стать причиной травмы</p> <ul style="list-style-type: none"> • Избегайте движущихся частей (например, вентиляторов). • Защитные устройства, такие как дверцы, панели, крышки и перегородки, должны быть установлены в нужном месте и плотно закрыты.
	<p>В случае возникновения неисправностей обратитесь за помощью к техническим специалистам</p> <ul style="list-style-type: none"> • Если вы столкнулись с неполадками во время установки и эксплуатации оборудования, пожалуйста, обратитесь к соответствующему разделу данного руководства по эксплуатации для их устранения. • Если после прочтения руководства вы не полностью поняли его или не можете решить проблему в соответствии с указаниями данного руководства, немедленно свяжитесь с поставщиком и обратитесь за помощью к техническим специалистам.

МЕРЫ ПРЕДОСТОРОЖНОСТИ ПРИ УТИЛИЗАЦИИ

При утилизации сварочного аппарата обратите внимание на следующее:

Электролитический конденсатор главной цепи и электролитический конденсатор на печатной плате могут взорваться при сгорании.

Пластиковые детали, такие как передние панели, при горении выделяют токсичный газ.

Пожалуйста, утилизируйте оборудование как промышленные отходы.

ОПИСАНИЕ ОБОРУДОВАНИЯ

1. ОСНОВНЫЕ ТЕХНИЧЕСКИЕ ХАРАКТЕРИСТИКИ

Входное напряжение, В	3~ 380 ±10%
Частота сети, Гц	50/60
Мах сварочный ток, А	350
Диапазон регулировки тока, А	40 - 350
Номинальная потребляемая мощность, кВА	15,5
Мах потребляемый ток, А	23,3
ПВ, %	60
Напряжение холостого хода, В	68
Режимы сварки	MIG / MMA
Механизм подачи проволоки	выносной
Масса катушки проволоки, кг	15
Диаметр проволоки, мм	0,8 - 1,2
Коэффициент мощности	0,8
Степень защиты	IP21S
Габариты, мм	540*260*490
Вес, кг	30,9

2. СТАНДАРТНАЯ КОМПЛЕКТАЦИЯ

Сварочный аппарат - 1;
Выносной подающий механизм - 1;
Инструкция по эксплуатации - 1;
Сварочная горелка MB-36 3м - 1;
Кабель управления 5м - 1;
Клемма заземления с кабелем 3м - 1;
Электрододержатель с кабелем 3м - 1.

3. ОПИСАНИЕ ФУНКЦИОНАЛА И ВОЗМОЖНОСТЕЙ

Сварочный аппарат Оберон MIG 350 разработан, изготовлен и протестированы с учетом передовых инверторных технологий и повышенных требований к уровню безопасности.

Основные особенности и функции аппарата:

- Инверторная технология IGBT, частота до 28 КГц, уменьшенные габариты, меньший вес, более высокая эффективность и энергосбережение.

- Стабильное выходное напряжение и сильная устойчивость к колебаниям напряжения сети.
- Уникальная схема управления динамическими характеристиками сварки обеспечивает стабильную сварочную дугу, небольшое количество брызг, качественный сварочный шов и, следовательно, высокую эффективность сварки.
- Многофункциональная панель управления с возможностью регулировок силы сварочного тока, сварочного напряжения, индуктивности и других параметров сварочного процесса.
- Режимы полуавтоматической сварки в среде защитного газа MIG/MAG и ручной дуговой сварки MMA.
- 2Т/4Т режимы работы сварочной горелки для сварки коротких или длинных швов.
- Подающий механизм выносного типа позволяет увеличить производительность и сократить время работы сварщика.
- В качестве защитного газа могут использоваться инертные (Ar), активные газы (CO₂) и сварочные смеси (Ar + CO₂) для дуговой сварки плавящимся электродом в защитном газе (MIG/MAG). Состав защитного газа может быть следующим: 100% CO₂, 80%Ar + 20%CO₂, и 98%Ar + 2%CO₂.
- Подходит для сварки низкоуглеродистой стали, нержавеющей стали и их сплавов.
- Подходит для сварки сплошной проволокой и порошковой проволоки.

4. УСЛОВИЯ ЭКСПЛУАТАЦИИ И ОКРУЖАЮЩАЯ СРЕДА

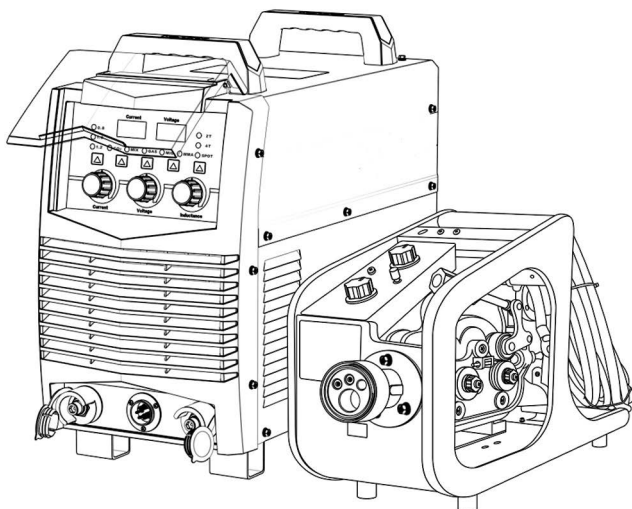
1. Условия эксплуатации.

- Диапазон температур окружающей среды: при работе -10~+40°C, при транспортировке и хранении -25~+55°C;
- Аппарат должен быть размещен в сухом и проветриваемом помещении, защищенном от прямого солнечного света или дождя.

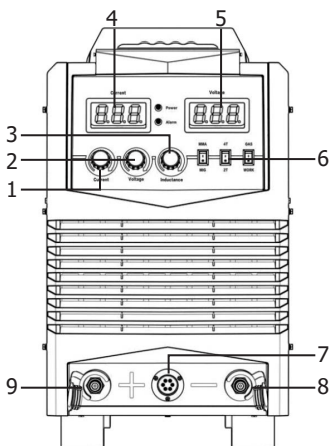
2. Качество электропитания:

- Электропитание: 3~380В/50Гц.
- Диапазон колебаний напряжения ±10-20%.
- При использовании генератора: Выходная мощность генератора должна превышать номинальную входную мощность сварочного источника питания более чем в 1,5 раза.

5. ОБЩИЙ ВНЕШНИЙ ВИД АППАРАТА С ПОДАЮЩИМ МЕХАНИЗМОМ

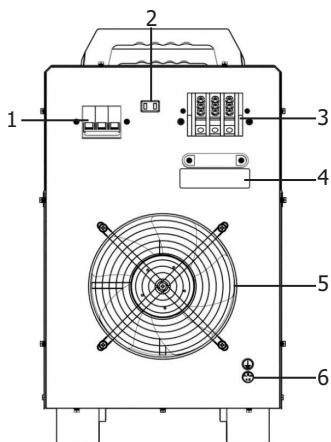


6. ВНЕШНИЙ ВИД ПЕРЕДНЕЙ ПАНЕЛИ



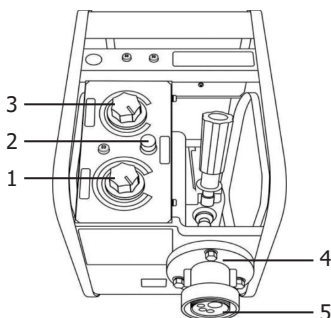
№	Название	Описание
1	Регулятор тока	Регулировка сварочного тока
2	Регулятор напряжения	Регулировка уровня сварочного напряжения
3	Регулятор индуктивности	Регулировка индуктивности
4	Дисплей тока	Отображение сварочного тока
5	Дисплей напряжения	Отображение сварочного напряжения
6	Кнопки функций	Выбор и регулировка различных функций аппарата
7	Разъем управления	Подключение кабеля управления
8	Разъем подключения «-»	Подключение кабеля заземления
9	Разъем подключения «+»	Подключение механизма подачи проволоки

7. ВНЕШНИЙ ВИД ЗАДНЕЙ ПАНЕЛИ



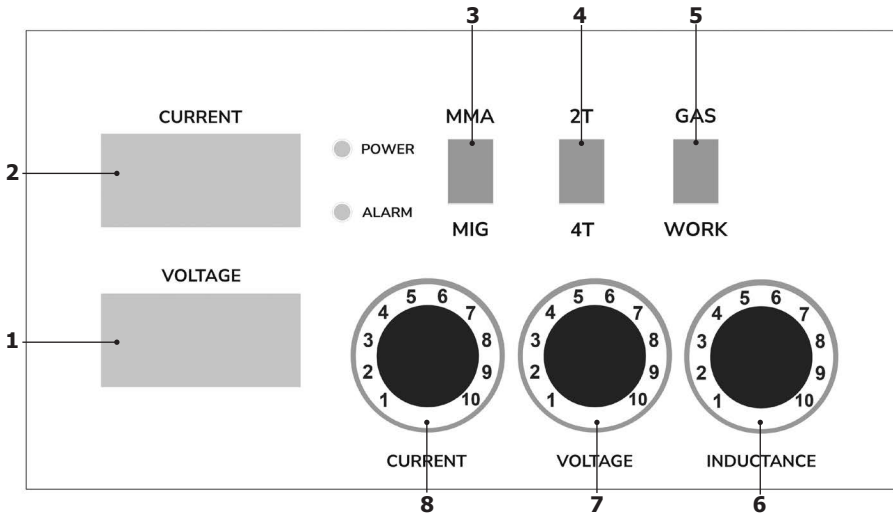
№	Название	Описание
1	Тумблер включения	Включение сварочного аппарата
2	Разъем подогревателя	Разъем для подключения подогревателя 36В
3	Распределительная коробка	Сетевой кабель с защитной пластиной
4	Предупредительный знак	Обозначение параметров сети
5	Заземление	Подключение заземляющего кабеля
6	Защитный кожух вентилятора	Входной воздуховод для защиты вентилятора

8. ВНЕШНИЙ ВИД МЕХАНИЗМА ПОДАЧИ ПРОВОЛОКИ



№	Название	Описание
1	Регулятор скорости подачи	Регулировка скорости подачи проволоки (регулировка тока)
2	Кнопка холостого прогона проволоки	Используется при замене катушки с проволокой, защитный газ при этом не расходуется
3	Регулятор напряжения	Регулировка уровня сварочного напряжения
4	Разъем горелки	Подключение сварочной горелки MIG/MAG
5	Выход газа	Подсоединение газового разъема горелки

9. ПАНЕЛЬ УПРАВЛЕНИЯ



№	Название	Описание
1	Дисплей напряжения	Отображение сварочного напряжения.
2	Дисплей тока	Отображение сварочного тока.
3	Выбор режима сварки	<ul style="list-style-type: none"> • MIG (полуавтоматическая сварка в среде защитных газов). • MMA (ручная дуговая сварка).
4	Выбор режима работы горелки	<ul style="list-style-type: none"> • 2Т - двухтактный режим (рекомендуется использовать при длине шва до 500 мм). • 4Т - четырехтактный режим (рекомендуется применять при длине шва свыше 500 мм).
5	Продувка газом / Сварка	<ul style="list-style-type: none"> • Позволяет проверить наличие газа перед началом сварки. • Статус сварки.
6	Регулятор индуктивности	Выбирается в зависимости от выполняемых задач. В большинстве случаев можно выбрать среднее значение. Чем меньше значение индуктивности, тем жестче дуга.
7	Регулятор напряжения	Регулировка уровня сварочного напряжения.
8	Регулятор тока	Регулировка силы сварочного тока.

10. ХАРАКТЕРИСТИКИ СИСТЕМЫ

1. Продолжительность нагрузки

Коэффициент продолжительности нагрузки - это процентное соотношение нормального рабочего времени аппарата на максимальном токе за 10-минутный цикл. Номинальный коэффициент продолжительности нагрузки составляет 60%. Использование сварочного аппарата сверх номинальной продолжительности нагрузки приведет к его перегреву. Частое использование сверх номинальной нагрузки ускорит износ и может вызвать повреждение аппарата.

2. Выходные характеристики

Статические внешние характеристики сварочных аппаратов этой серии: постоянное напряжение в режиме сварки в среде защитных газов и постоянный ток в режиме ручной сварки.

УСТАНОВКА И ПОДКЛЮЧЕНИЕ

1. ТРЕБОВАНИЯ К УСТАНОВКЕ

Требования к окружающей среде:

- Избегайте установки в пыльных местах и местах с металлической стружкой;
- Категорически запрещается устанавливать в местах с агрессивным и взрывоопасным газом;
- Диапазон температур окружающей среды: при работе -10~+40°C, при транспортировке и хранении -25~+55°C;
- Избегайте установки аппарата на поверхности с наклоном более 15°;
- Аппарат должен быть размещен в сухом и проветриваемом помещении с влажностью ниже 90%, защищенном от прямого солнечного света или дождя;
- Место сварки должно быть защищено от ветра, при необходимости следует использовать защитные экраны и перегородки, в противном случае ветер может повлиять на процесс сварки.

Требования к месту установки:

- Сварочный аппарат должен находиться на расстоянии не менее 20 см от стены, два комплекта оборудования должны располагаться на расстоянии не менее 30 см друг от друг

2. ЭЛЕКТРИЧЕСКИЕ ПОДКЛЮЧЕНИЯ

ВНИМАНИЕ!

1. Подключение должен проводить квалифицированный специалист.
2. Для обеспечения безопасности электрические подключения должны выполняться при отключенном выключателе распределительной коробки.
3. Не прикасайтесь к токоведущим частям мокрыми руками и предметами.
4. Не ставьте тяжелые предметы на кабель.
5. Водопроводные трубы и стальная арматура здания могут быть недостаточно заземлены. Не используйте их для подключения проводов заземления.

2.1 Входные соединения сварочного аппарата

1. Отключите питание распределительной коробки (пользовательское оборудование).
2. Подсоедините сетевой кабель аппарата к источнику питания с требуемыми параметрами электросети.
3. Сварочный аппарат следует подключать к правильно установленной розетке с заземляющим контактом.
4. Перед подключением аппарата к сети необходимо проверить входное напряжение, фазы и частоту питающей сети.
5. Площадь поперечного сечения проводов для распределительной коробки должна соответствовать требованиям максимальной входной мощности.

Таблица 1. Требования к кабелям сварочного аппарата

Площадь поперечного сечения шнура питания, мм ²	4
Площадь поперечного сечения заземляющего кабеля, мм ²	4

2.3 Выходные соединения сварочного аппарата

Режим MIG/MAG

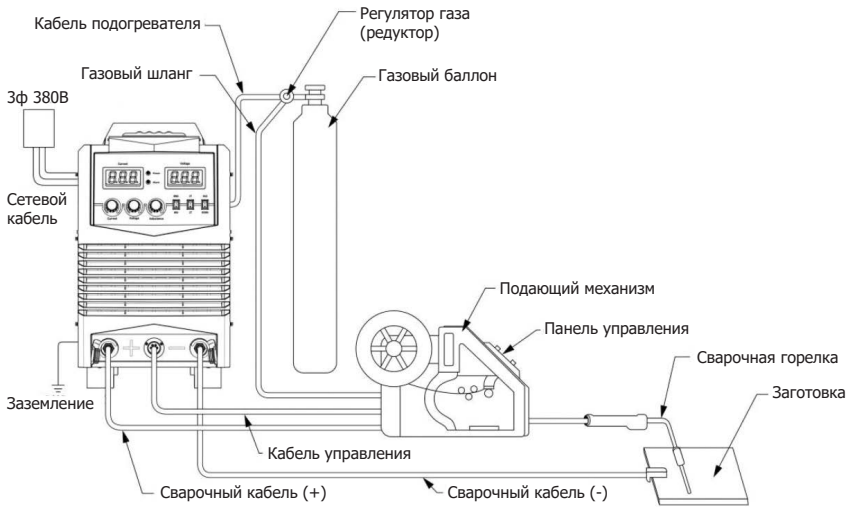
1. Закрепите шестизильный кабель управления, газовый шланг и сварочный кабель (+) на устройстве подачи проволоки.
2. Подсоедините штекер кабеля управления к соответствующему разъему на крепежной панели механизма подачи проволоки и закрепите его.
3. Подсоедините газовый шланг к разъему на крепежной панели устройства подачи проволо-

ки и закрутите хомут шланга с помощью инструмента.

4. Закрепите сварочный кабель, подключенный к положительному разъему, на шпильке на крепежной панели устройства подачи проволоки и затяните его.

5. Подсоедините штекер кабеля заземления к панельной розетке со знаком «-» на передней панели аппарата. Поверните его по часовой стрелке до упора.

6. Убедитесь в плотной фиксации соединений. Закрепите клемму заземления на заготовке.



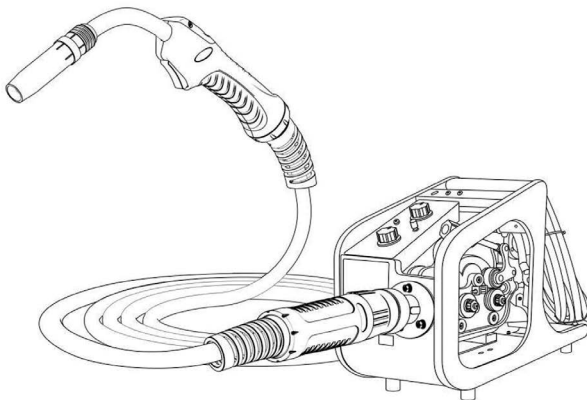
Режим MMA

Подсоедините штекер кабеля электроддержателя к разъему со знаком «+» на передней панели аппарата, поверните его по часовой стрелке до упора. Подсоедините штекер кабеля заземления к панельной розетку со знаком «-» на передней панели аппарата. Поверните его до упора по часовой стрелке.

Убедитесь в плотной фиксации соединений. Закрепите клемму заземления на заготовке.

2.3 Подключение сварочной горелки к механизму подачи проволоки

Схема подключения горелки приведена на рисунке ниже.

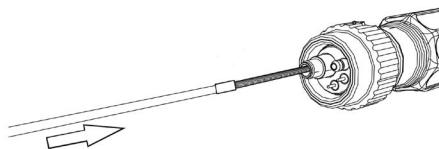


2.4 Выбор направляющего канала и его установка

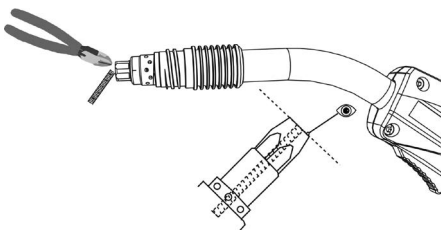
В зависимости от типа и диаметра сварочной проволоки в горелку необходимо установить либо стальной, либо тефлоновый направляющий канал правильного внутреннего диаметра.

- Используйте стальной направляющий канал при сварке стальной или нержавеющей проволокой.
- Используйте тефлоновый канал для сварки алюминиевой проволокой.

Для установки или замены канала открутите зажимную гайку евроразъема. Выньте направляющий канал из горелки, положите горелку на стол как можно ровнее и вставьте новый канал. Установите канал и зафиксируйте его в горелке.



Оставшийся конец канала обрежьте при помощи специального резака или острого ножа. Будьте осторожны, не раздавите и не погните его. При установке направляющей спирали, спираль обрезают со стороны наконечника. После установки на горелку сварочный наконечник, диффузор и сопло.



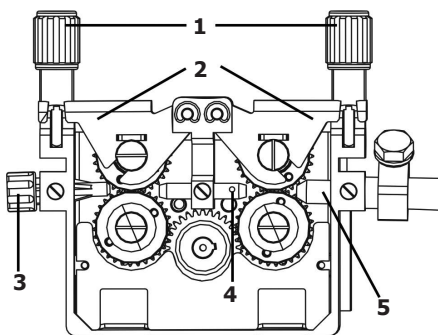
2.5 Настройка механизма подачи проволоки

Установите катушку с сварочной проволокой на демпфер устройства подачи проволоки. Отверстие катушки должно быть совмещено с крепежным штифтом демпфера.

ВНИМАНИЕ!

Электродная проволока может подаваться в зону сварки с очень высокой скоростью, и при ошибке или неисправности во время подачи может непредвиденно выскользнуть из катушки и нанести травму.

Внешний вид подающего механизма



1	Регулировочная гайка прижимных роликов.
2	Прижимной ролик.
3	Ниппель подачи проволоки.
4	Направляющая втулка.
5	Капиллярная трубка или пластиковый канал (в зависимости от типа горелки).

Настройка механизма подачи проволоки:

- Вытяните и уложите рукав горелки в прямую линию.
- Раскрепите и выкрутите регулировочные гайки (зажимы и прижимные ролики автоматически повернутся вверх).
- Осторожно размотайте сварочную проволоку с катушки и, через ниппель, по желобу подающего ролика, через направляющий канал, вставьте в капиллярную трубку и направляющий канал.
- Придавите зажимной элемент прижимным роликом сверху вниз, а затем вновь закрутите регулировочные гайки (сварочная проволока должна быть в желобе подающего ролика).
- Отрегулируйте прижимное усилие с помощью регулировочных гаек прижимного устройства. Сварочная проволока должна подаваться в направляющий канал без проскальзывания, но при этом проскальзывать при утыкании проволоки в заготовку и при остановке подающего устройства. Слишком большое прижимное усилие может стать причиной быстрого износа подающих роликов сварочной проволоки.
- При работе с алюминиевой проволокой передний прижимной ролик должен быть прижат примерно на 0,5 меньше заднего. Так вы с большей вероятностью избежите замятия проволоки.
- Нажимайте кнопку подачи проволоки до тех пор, пока она не покажется из сварочной горелки.

Замена подающих роликов

Подающие ролики должны соответствовать диаметру сварочной проволоки. Сверьтесь с заводской маркировкой ролика и убедитесь, что он подходит для использования с проволокой нужного сечения.



Ролики с V-образным желобом для проволоки из стали и прочих жестких материалов.



Ролики с U-образным желобом для проволоки из алюминия и прочих мягких легированных материалов.

Установите новые подающие ролики на место таким образом, чтобы диаметр используемой сварочной проволоки был виден. Привинтите подающие ролики винтами с накаткой.

ОПИСАНИЕ РАБОТЫ

1. ПОДГОТОВКА К СВАРКЕ

ВНИМАНИЕ!

- Газовый баллон не следует хранить в помещениях с высокой температурой, также следует избегать попадания на него солнечных лучей. Если давление воздуха внутри баллона увеличится под воздействием температуры, это может привести к несчастным случаям.
- Запрещается стучать по газовому баллону или ставить его вверх дном.
- Для защиты глаз от брызг, сварочного шлака и вредного излучения обязательно наденьте сварочную маску перед началом работы.

1.1 Защитное оборудование:

- Для предотвращения отравления газом и удушья, отравления пылью и других опасных ситуаций, пожалуйста, используйте вытяжное оборудование или средства защиты органов дыхания по мере необходимости.
- При сварке или наблюдении за сваркой используйте средства защиты с достаточной степенью затемнения.
- Надевайте кожаные перчатки, одежду с длинными рукавами, защитные приспособления для ног, фартуки и другие средства защиты.
- Установите защитные ограждения вокруг места сварки, чтобы излучение дуги не причиняло вред окружающим.
- При сильном шуме используйте звукоизолирующие устройства.
- В ветреную погоду используйте вентилятор для смены направления воздуха или примите меры по защите от ветра, чтобы ветер не дул непосредственно на электрическую дугу, так как это может привести к плохому качеству сварного шва.

Выбор светофильтров для сварочных масок при работе в режиме MIG/MAG приведен в таблице 2.

Таблица 2. Выбор светофильтров для сварочных масок

Степень затемнения	Работы по электродуговой сварке и резке
1,4 / 1,2 / 1,7	Защита от бокового и дальнего света
3 / 4	Вспомогательные работы
5 / 6	Сварочные работы на токе ниже 30 А
7 / 8	Сварочные работы на токах 30 - 75 А
9 / 10 / 11	Сварочные работы на токах 75 - 200 А
12 / 13	Сварочные работы на токах 200 - 400 А
14	Сварочные работы на токах свыше 400 А

1.2 Меры предосторожности

- Место установки должно быть достаточно прочным, чтобы выдержать сварочный аппарат.
- Запрещается устанавливать сварочный аппарат в местах, где могут образовываться водяные брызги, например, на водопроводных трубах.
- Сварочные работы должны выполняться в относительно сухом помещении, где влажность воздуха не превышает 90%.

- Температура окружающей среды должна быть в пределах от -10°C до +40°C.
- Не выполняйте сварочные работы в пыльных или содержащих агрессивные газы зонах.
- Не устанавливайте сварочный аппарат на поверхность с наклоном более 15°.

В сварочном аппарате установлены датчики защиты от перенапряжения, перегрузки по току и перегрева. Когда напряжение сети, выходной ток и внутренняя температура превышают установленные стандарты, сварочный аппарат автоматически прекращает работу. Чрезмерное использование может привести к повреждению сварочного аппарата, поэтому необходимо обратить внимание на следующие моменты:

Обеспечьте хорошую вентиляцию

Когда сварочный аппарат работает, через него проходит высокий рабочий ток, и естественная вентиляция может не справиться с охлаждением. Поэтому внутри аппарата предусмотрен вентилятор для эффективного охлаждения и обеспечения бесперебойной работы. Проверьте, не закрыт ли вентилятор. Убедитесь, что расстояние между сварочным аппаратом и окружающими предметами составляет не менее 0,3 м.

Убедитесь в отсутствии чрезмерного напряжения

Как правило, схема автоматической компенсации напряжения внутри сварочного аппарата обеспечивает поддержание сварочного тока в допустимых пределах. Если напряжение питания превышает допустимое значение, это приведет к повреждению сварочного аппарата.

Не допускайте перегрузки

Необходимо использовать аппарат в соответствии с его допустимой продолжительностью нагрузки и поддерживать сварочный ток в пределах максимально допустимого. Перегрузка по току значительно сокращает срок службы аппарата или даже приводит к его сгоранию.

Если при работе сварочный аппарат превысит стандартную продолжительность нагрузки, он может внезапно перейти в состояние защиты и прекратить работу. При этом загорается желтый индикатор на передней панели. В этом случае не выдергивайте вилку из розетки, позвольте вентилятору охладить аппарат. Когда желтый индикатор погаснет и температура снизится до стандартного диапазона, приступайте к сварке.

2. МЕТОД РАБОТЫ В РЕЖИМЕ MIG/MAG

1. После правильной установки включите тумблер питания и переведите его в положение «ON». После этого загорится индикатор питания, а вентилятор внутри сварочного аппарата начнет вращаться.
2. Убедитесь, что кабель заземления надежно соединяется с заготовкой. Откройте вентиль газового баллона и настройте редуктор на требуемый расход газа.
3. Включите режим MIG/MAG на панели управления сварочного аппарата. Выберите контактный наконечник горелки в соответствии с диаметром проволоки.
4. Выберите режим управления сварочной горелкой: 2Т - двухтактный режим или 4Т - четырехтактный. Двухтактный режим подходит для вспомогательных работ, коротких сварных швов, автоматизированной и роботизированной сварки. Четырехтактный режим подходит для более длинных сварных швов.
5. В зависимости от толщины свариваемой детали и технологии сварки установите ручки «регулировки напряжения» и «регулировки тока» в соответствующие положения.
6. Ручка «регулировка индуктивности» может изменять мягкость и жесткость дуги и может быть установлена в соответствующее положение по мере необходимости.
7. Поднесите горелку на расстоянии 2 - 4 мм от свариваемой заготовки. Начинайте процесс сварки.

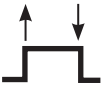
2.1 Выбор расхода газа

Надежная защита зоны сварки газом является одним из критериев получения качественного сварного соединения. Защита необходима до полного затвердевания сварочной ванны. Необходимый расход газа устанавливается в зависимости от выполняемых задач. Конкретные значения приведены в табл. 3.

Таблица 3. Выбор расхода газа CO₂

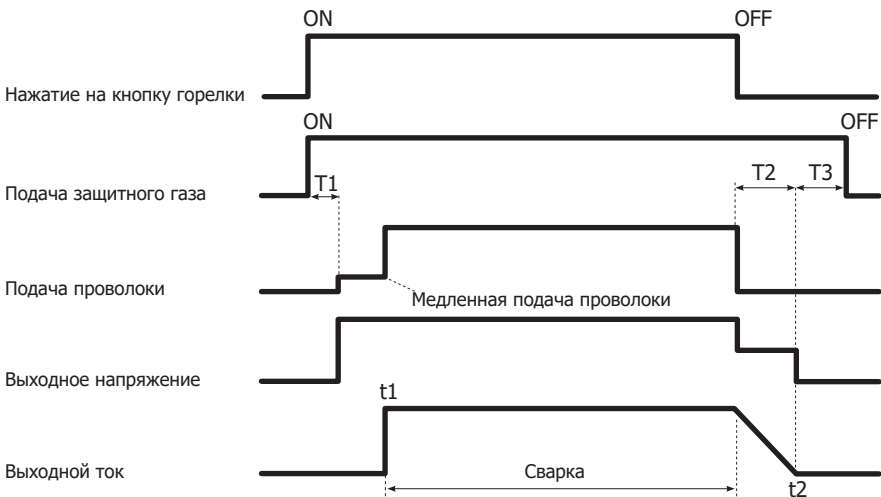
Способ сварки	Сварка тонкой проволокой	Сварка толстой проволокой	Токовая сварка толстой проволокой
Расход газа, л/мин	5-15	15-25	25-50

2.2 Порядок работы в режиме 2Т (режим управления без заварки кратера)



- После нажатия кнопки горелки запускается процесс сварки, и после отпущения кнопки – сварка завершается.
- Сварка без задания значений стартового тока и тока заварки кратера.
- Сварка без заварки кратера подходит для сварки в фиксированном положении, точечной сварки и сварки тонких листов.

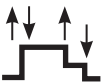
Циклограмма 2-х тактного режима работы: T1 - время подачи газа перед сваркой; T2 - время отжига; T3 - время подачи газа после сварки; t1 - время зажигания дуги (начало сварки); t2 – время окончания сварки.



Порядок работы:

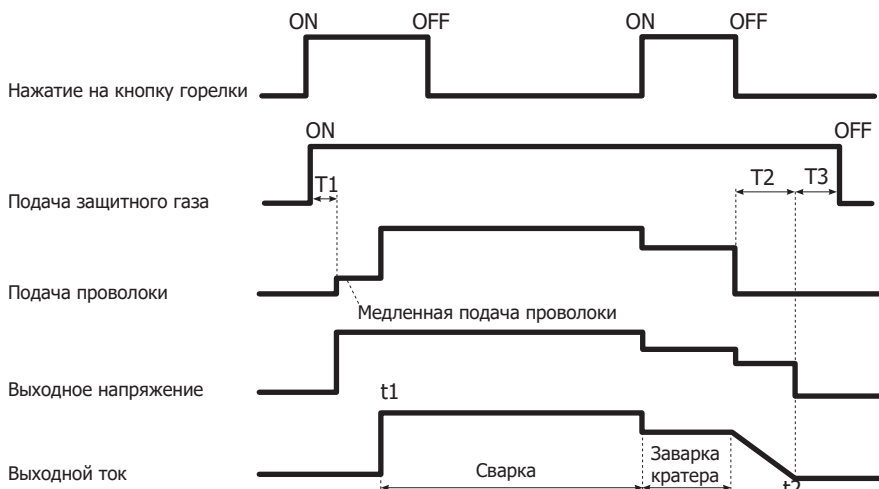
- Нажмите соответствующую кнопку на панели управления и выберите режим 2Т.
- Нажмите кнопку горелки, чтобы начать предварительную подачу газа (0,3 с). Когда появится сварочное напряжение, начните медленно подавать проволоку в зону сварки. После успешного зажигания дуги скорость подачи становится нормальной и формируется сварочный ток. Для достижения наилучшего результата удерживайте кнопку горелки нажатой, одновременно регулируя сварочное напряжение и сварочный ток на панели управления.

2.3 Порядок работы в режиме 4Т (режим управления с заваркой кратера)



- Нажатие на кнопку горелки запускает процесс сварки, повторное нажатие запускает режим заварки кратера и последующую продувку защитным газом.
- Особенность: позволяет гасить дугу после основного этапа сварки (в основном используется для заварки кратера).
- Сварка с заваркой кратера подходит для средних и толстых листов.

Циклограмма 4-х тактного режима работы: T1 - время подачи газа перед сваркой; T2 - время отжига; T3 - время подачи газа после сварки; t1 - время зажигания дуги (начало сварки); t2 – время окончания сварки.



Порядок работы:

- Нажмите соответствующую кнопку на панели управления и выберите режим 4T.
- Нажмите кнопку горелки, чтобы начать предварительную подачу газа (0,3 с). Когда появится сварочное напряжение, начните медленно подавать проволоку в зону сварки. После успешного зажигания дуги скорость подачи становится нормальной и формируется сварочный ток. Затем отпустите кнопку горелки, чтобы выполнить сварку, одновременно настройте сварочное напряжение и сварочный ток с помощью соответствующих регуляторов на панели управления для обеспечения наилучших результатов сварки.
- Когда сварка достигнет конечной точки, снова нажмите кнопку горелки, чтобы начать гашение дуги и приступит к заварке кратера. Ток начнет уменьшаться, чтобы получить оптимальное заполнение кратера, который формируется в конце сварного шва из-за чрезмерно быстрого охлаждения. Снова отпустите кнопку горелки, чтобы запустить отжиг проволоки. В это время сварочное напряжение становится меньше напряжения отжига проволоки, а сварочный ток равен нулю. После завершения отжига подача проволоки прекращается, и весь процесс сварки завершается.

2.4 Настройка сварочного тока

Выбор сварочного тока и напряжения дуги напрямую влияет на стабильность процесса сварки, качество сварки и производительность. Для обеспечения качественной сварки необходимо нужное соответствие между сварочным током и напряжением дуги. Выбор обычно осуществляется в зависимости от диаметра проволоки и требуемого переноса капли и производительности. Приведенные в таблице ниже значения сварочного тока и напряжения могут быть использованы для наиболее часто применяемых диапазонов сварочного тока и напряжения.

Таблица 4. Рекомендуемые диапазоны тока и напряжения для сварки CO₂

Диаметр проволоки	Перенос коротким замыканием		Струйный перенос металла	
	Ток, А	Напряжение, В	Ток, А	Напряжение, В
0,8	60-100	17-19	200-500	26-40
1,0	80-120	18-21	200-600	27-40
1,2	100-150	19-23	300-700	28-42
1,6	140-200	20-24	500-800	32-44

2.5 Индуктивность

Функция индуктивности позволяет настроить необходимую жесткость дуги. Поверните ручку регулятора до упора против часовой стрелки (в сторону уменьшения) – индуктивность будет минимальной, а дуга будет жесткой. Режим подходит для корневого прохода при многопроходной сварке и когда нужно «продавить» сварочный шов. Выкрутите ручку регулятора индуктивности до упора по часовой стрелке (в сторону увеличения) – индуктивность увеличится, а разбрызгивание металла уменьшится, уменьшится и жесткость дуги. Дуга станет более эластичной. Применяется для облицовочных швов, рекомендуется для начинающих сварщиков.

2.6 Отжиг проволоки

После окончания сварки, даже если кнопка горелки не нажата, механизм подачи проволоки не останавливается сразу из-за инерции двигателя, поэтому из горелки часто выступают излишки сварочной проволоки. Это приводит к прилипанию проволоки к изделию или затруднению формирования дуги в следующий раз. Для устранения этого нежелательного фактора необходимо, чтобы после выключения горелки определенное выходное напряжение сохранялось в течение короткого времени для сжигания сварочной проволоки.

2.7 Скорость сварки

Слишком высокая скорость сварки приводит к увеличению скорости охлаждения при снижении вязкости сварного шва, что не способствует его формированию; слишком низкая скорость сварки приводит к образованию провалов в сварном шве и утолщению его микроструктуры. Как правило, скорость сварки не должны превышать 50 см/мин.

2.8 Сухое удлинение сварочной проволоки

Чем больше сухое удлинение сварочной проволоки, тем мельче глубина проплавления и тем быстрее плавится проволока, что повышает производительность. Но если сухое удлинение слишком большое, то проволока слишком легко плавится и разбрызгивается, что делает процесс сварки нестабильным. Обычно оно в 10-12 раз превышает диаметр проволоки.

2.9 Памятка по параметрам сварки

Диапазон часто используемых значений сварочного тока и напряжения электрической дуги приведен в табл. 5 и 6.

Таблица 5

Деталь	Толщина металла, мм	Зазор, мм	Диаметр проволоки, мм	Ток, А	Напряжение, В	Скорость сварки, см/мин	Сухое удлинение, мм	Расход газа, л/мин	
Т-образное соединение	Сварка на низкой скорости	1,0	2,5 - 3	0,8	70 - 80	17 - 18	50 - 60	10	10 - 15
		1,2	3 - 3,5	1,0	85 - 90	18 - 19	50 - 60	10	10 - 15
		1,6	3 - 3,5	1,0; 1,2	100 - 110	18 - 19,5	50 - 60	10	10 - 15
		2,0	3 - 3,5	1,0; 1,2	115 - 125	19,5 - 20	50 - 60	10	10 - 15
		2,3	3 - 3,5	1,0; 1,2	130 - 140	19,5 - 21	50 - 60	10	10 - 15
		3,2	3,5 - 4	1,0; 1,2	150 - 170	21 - 22	45 - 50	15	15 - 20
		4,5	4,5 - 5	1,0; 1,2	180 - 200	23 - 24	40 - 45	15	15 - 20
		6	5 - 5,5	1,2	230 - 260	25 - 27	40 - 45	20	15 - 20
	Сварка на высокой скорости	8-9	6 - 7	1,2; 1,6	270 - 380	29 - 35	40 - 45	25	20 - 25
		12	7 - 8	1,2; 1,6	300 - 380	32 - 35	35 - 40	25	20 - 25
		1,0	2 - 2,5	0,8	140	19 - 20	150	10	15
		1,2	3	0,8	140	19 - 20	110	10	15
		1,6	3	1,0; 1,2	180	22 - 23	110	10	15 - 20
		2,0	3,5	1,2	210	24	110	15	20
		2,3	3,5	1,2	230	25	100	20	25
		3,2	3,5	1,2	260	27	100	20	25
4,5	4,5	1,2	280	30	80	20	25		
6	5,5	1,2	300	33	70	25	25		

Таблица 6

Деталь		Толщина металла, мм	Зазор, мм	Диаметр проволоки, мм	Ток, А	Напряжение, В	Скорость сварки, см/мин	Сухое удлинение, мм	Расход газа, л/мин
Плоский сварной шов внахлест (лист)	Сварка на низкой скорости	0,8		0,8	60 - 70	16 - 17	40 - 45	10	10 - 15
		1,2		0,8	80 - 90	18 - 19	45 - 50	10	10 - 15
		1,6		0,8	90 - 100	19 - 20	45 - 50	10	10 - 15
		2,3		0,8	100 - 130	20 - 21	45 - 50	10	10 - 15
				1,0; 1,2	120 - 150	20 - 21	45 - 50	10	10 - 15
		3,2		1,0; 1,2	150 - 180	20 - 22	35 - 45	10 - 15	10 - 15
	4,5		1,2	200 - 250	24 - 26	40 - 50	10 - 15	10 - 15	
	Сварка на высокой скорости	2,3 - 3,2		1,2	220	24	150	15	25
			1,2	300	26	250	15	25	
Поперечный стык	Сварка на низкой скорости	1,6		0,8	60 - 75	16 - 17	40 - 45	10	10 - 15
		2,3		0,8	80 - 100	19 - 20	40 - 45	10	10 - 15
		3,2		1,0; 1,2	130 - 150	20 - 22	35 - 40	15	10 - 15
		4,5		1,0; 1,2	150 - 180	21 - 23	30 - 35	15	10 - 15
Стыковая сварка типа 1	Сварка на низкой скорости	0,8	0	0,8	60 - 70	16 - 16,5	50 - 60	10	10
		1,0	0	0,8	75 - 85	17 - 17,5	50 - 60	10	10 - 15
		1,2	0	0,8	80 - 90	17 - 18	50 - 60	10	10 - 15
		1,6	0	0,8	95 - 105	18 - 19	45 - 50	10	10 - 15
		2,0	0 - 0,5	1,0; 1,2	110 - 120	19 - 19,5	45 - 50	10	10 - 15
		2,3	0,5 - 1	1,0; 1,2	120 - 130	19,5 - 20	45 - 50	10	10 - 15
		3,2	1 - 1,2	1,0; 1,2	140 - 150	20 - 21	45 - 50	10 - 15	10 - 15
		4,5	1 - 1,5	1,0; 1,2	170 - 185	22 - 23	40 - 50	15	15
		6	1,2 - 1,5	1,2	230 - 260	24 - 26	40 - 50	15	15 - 20
	9	1,2 - 1,5	1,2	320 - 340	32 - 34	40 - 50	15	15 - 20	
	Сварка на высокой скорости	0,8	0	0,8	89	16,5	120	10	15
		1,0	0	0,8	100	17	120	10	15
		1,2	0	0,8	110	18	120	10	15
		1,6	0	1,0; 1,2	160	19	120	10	15
		2,0	0	1,0; 1,2	180	20	80	15	15
		2,3	0	1,0; 1,2	200	22	100	15	20
3,2		0	1,2	240	25	100	15	20	

3. МЕТОД РАБОТЫ В РЕЖИМЕ ММА

1. После правильной установки (см. раздел «Установка и подключение») включите тумблер питания и переведите его в положение «ON». После этого загорится индикатор питания, а вентилятор внутри сварочного аппарата начнет вращаться.
2. Убедитесь, что кабель заземления надежно соединяется с заготовкой.
3. Включите режим ММА на панели управления сварочного аппарата.
4. В зависимости от толщины свариваемой детали и технологии сварки установите ручки «регулировки напряжения» и «регулировки тока» в соответствующие положения.

5. Сила сварочного тока устанавливается в зависимости от толщины свариваемого металла и диаметра электрода. Установите сварочный ток в соответствии с типом и размером электрода, зафиксируйте электрод в держателе. Далее, вы можете производить сварку путем зажигания дуги касанием электрода о поверхность свариваемого изделия.

6. Рекомендуемые параметры сварки см. в таблице 7.

Таблица 7. Памятка по параметрам сварки

Диаметр электрода, мм	Рекомендуемый сварочный ток
1,6	44 - 84
2,0	60 - 100
2,5	80 - 120
3,2	108 - 148
4,0	160 - 200
5,0	200 - 250
6,0	250 - 300

Примечание. В таблице приведены параметры сварки низкоуглеродистой стали. Для сварки других материалов, пожалуйста, обратитесь соответствующим технологическим руководствам.

ТЕХНИЧЕСКОЕ ОБСЛУЖИВАНИЕ

1. ТЕХНИЧЕСКОЕ ОБСЛУЖИВАНИЕ

Внимание!

Плановое техническое обслуживание должно проводиться после отключения питания распределительной коробки и сварочного аппарата (за исключением визуального осмотра, не требующего контакта с проводником), чтобы избежать травм, таких как поражение электрическим током и ожоги.

Указания по эксплуатации:

- Регулярное техническое обслуживание очень важно для обеспечения высоких эксплуатационных характеристик и безопасной работы сварочного аппарата.
- Регулярное обслуживание должно проводиться в соответствии с пунктами приведенной ниже таблицы, при необходимости должна проводиться чистка или замена элементов.
- В целях обеспечения высокой производительности сварочного аппарата для замены должны использоваться элементы, поставляемые или рекомендованные производителем.

Таблица 8. Регулярный осмотр элементов сварочного аппарата

Элемент	Требования к осмотру	Комментарии
Передняя панель	Проверьте, нет ли повреждений или ослабления деталей и компонентов; Проверьте, затянуты ли быстроразъемные розетки; Проверьте, горит ли индикатор неисправности.	Быстроразъемные розетки на передней панели подлежат регулярной проверке. В случае обнаружения каких-либо несоответствий необходимо проверить внутреннюю часть сварочного аппарата, затянуть крепеж или заменить компоненты.
Задняя панель	Проверьте, не поврежден ли входной шнур питания, а также чистоту и отсутствие посторонних предметов в воздухозаборнике.	
Верхняя крышка	Проверьте, не ослаблены ли крепежные болты.	В случае несоответствия крепеж должен быть затянут или заменен.
Нижняя пластина	Проверьте, не ослаблены ли крепежные болты.	
Регулярный осмотр	Проверьте, нет ли перегрева; Проверьте звук вентилятора во время работы сварочного аппарата; Проверьте, нет ли запаха, ненормальной вибрации и шума при сварке.	При возникновении аномальных явлений проверьте внутреннюю часть сварочного аппарата.

Таблица 9. Регулярный осмотр кабелей сварочного аппарата

Элемент	Требования к осмотру	Комментарии
Кабели заземления	Проверьте надежность крепления заземляющих кабелей.	В случае несоответствия крепеж должен быть затянут или заменен.
Сварочные кабели	Проверьте изоляционный слой кабеля на износ и повреждения, оголение токопроводящих частей; Проверьте, не растягивается ли кабель под действием внешней силы; Проверьте, прочно ли кабель соединен с заготовкой.	Для обеспечения безопасной сварки следует использовать соответствующие методы для сравнительного контроля в соответствии с условиями на рабочей площадке.

Таблица 10. Регулярный осмотр сварочной горелки

Элемент	Требования к осмотру	Комментарии
Сопло	Проверьте плотность закрепления сопла и не деформирован ли кончик.	Причина возникновения пор в сварочном шве.
	Проверьте наличие брызг металла.	Причина перегорания горелки. Для защиты используйте антипригарные средства.
Кабель горелки	Проверьте, надежно ли он установлен.	Причина повреждения резьбы горелки.
	Проверьте на повреждение, износ отверстий и засорение.	Причина нестабильной дуги или обрыва дуги.
Подающий канал	Проверьте размер наконечника подающего канала.	Если его размер меньше 6 мм, замените его. Если размер выступающей части слишком мал, это приведет к нестабильной дуге.
	Проверьте, совпадает ли диаметр проволоки с внутренним диаметром подающего канала.	Причиной нестабильности является несоответствие. Замените канал подачи проволоки на подходящий.
	Проверьте на локальный перегиб и удлинение.	Причина плохой подачи проволоки и нестабильности дуги. Замените канал подачи проволоки.
	Проверьте на засорение канала остатками металлического покрытия.	Приводит к плохой подаче проволоки и нестабильной дуге. Протрите керосином или замените новый.
	Проверьте на повреждение канала, износ уплотнительного кольца.	Приводит к разбрызгиванию. В случае повреждения или износа замените новым.
Газовый диффузор	Проверьте правильность установки, засорение отверстия, соответствие компонентам, приобретенным у других производителей.	Причина возникновения дефектов сварки, прогорания корпуса горелки из-за плохой газовой защиты. При необходимости замените.

Таблица 11. Регулярный осмотр механизма подачи проволоки

Элемент	Требования к осмотру	Комментарии
Ручка регулировки прижима	Проверьте, установлена ли ручка регулировки на правильное значение.	Приводит к нестабильной подаче проволоки и дуге. Отрегулируйте прижим.
Подающий канал	Проверьте, не скапливаются ли в наконечнике канала и на боковой поверхности подающих роликов окалина и мусор.	Удалите окалину и мусор и выясните причину, чтобы устранить ее.
	Убедитесь, что диаметр проволоки совпадает с диаметром направляющего канала.	Если он не совпадает, дуга нестабильна или образуется окалина и другой мусор.
	Проверьте, совпадает ли центр наконечника направляющего канала и центр паза подающего ролика (визуальным осмотром).	Несоответствие приводит к образованию окалины и нестабильности дуги.

Подающие ролики	Проверьте соответствие диаметров проволоки и ролика. Проверьте канавку ролика на предмет засорения.	Это может привести засорению механизма подачи проволоки и нестабильной дуге. При возникновении неисправностей замените изделие.
Прижимной ролик	Проверьте плавность вращения, износ прижимной поверхности, сужение контактной поверхности.	Причина плохой подачи проволоки, что в дальнейшем приводит к нестабильной дуге.

2. РЕГУЛЯРНЫЙ ОСМОТР

Внимание!

В целях безопасности регулярные проверки должны проводиться профессионалами. Регулярный осмотр необходимо проводить после отключения питания распределительной коробки и аппарата во избежание поражения электрическим током, ожогов и других травм. Из-за разряда конденсатора необходимо отключить питание сварочного аппарата и подождать 5 минут перед проверкой.



ВНИМАНИЕ

- Все работы по обслуживанию и ремонту должны проводиться при полностью отключенном питании. Перед открытием корпуса убедитесь, что питание отключено.
- Когда сварочный аппарат находится под напряжением, держите руки, волосы и инструменты подальше от токоведущих частей, таких как вентилятор, во избежание получения травм или повреждения сварочного аппарата.



РЕГУЛЯРНЫЙ ОСМОТР

- Регулярно проверяйте соединения внутренней цепи сварочного аппарата, чтобы убедиться в правильности подключения и прочности соединений (особенно силовых разъемов). При обнаружении ржавчины или неплотных соединений следует с помощью наждачной бумаги сошлифовать слой ржавчины или пленку окисления, снова соединить и затянуть.
- Проверьте целостность изоляции всех кабелей. Если изоляция повреждена, заизолируйте место повреждения или замените кабель.



ОСТЕРЕГАЙТЕСЬ СТАТИЧЕСКОГО ЭЛЕКТРИЧЕСТВА

- Во избежание электростатического повреждения полупроводниковых компонентов и печатных плат, пожалуйста, носите антистатические устройства или, прикасаясь к металлическим частям корпуса, снимайте статическое электричество.



ДЕРЖИТЕ СУХИМ

- Не допускайте попадания воды или водяного пара внутрь сварочного аппарата. Если аппарат влажный изнутри высушите его. Измерьте изоляцию сварочного аппарата омметром (между узлами подключения, между точкой подключения и корпусом). Помните, непрерывная сварка выполняется только при отсутствии отклонений от нормы.
- Если сварочный аппарат не используется в течение длительного времени, поместите его в оригинальную упаковку и храните в сухом месте.



ОБРАТИТЕ ВНИМАНИЕ НА ТЕХНИЧЕСКОЕ ОБСЛУЖИВАНИЕ

- Для обеспечения долгосрочного использования оборудования необходимо проводить регулярный технический осмотр. Регулярный осмотр должен быть тщательным, включая внутренний осмотр и очистку оборудования.
- Регулярный осмотр обычно проводится раз в 6 месяцев, но если в месте проведения сварки много пыли или маслянистых паров, его сокращают до одного раза в 3 месяца.



ОСТЕРЕГАЙТЕСЬ КОРРОЗИИ

- При очистке пластиковых деталей используйте нейтральное моющее средство.

ВОЗМОЖНЫЕ НЕИСПРАВНОСТИ

В таблице ниже приведены основные ошибки и проблемы, которые могут возникнуть в процессе сварки.

Неисправность	Способы решения
Индикатор сети не горит, нет сварочной дуги, встроенный вентилятор не работает.	<ol style="list-style-type: none"> 1. Проверьте напряжение сети. 2. Проверьте надежность соединения входного кабеля с выключателем питания. 3. Проверьте нормальное включение/выключение выключателя питания.
Кнопка горелки не срабатывает при нажатии, а защитная лампочка не горит.	<ol style="list-style-type: none"> 1. Проверьте, горят ли на панели управления индикаторы функций и цифровой дисплей. 2. Убедитесь, что кнопка горелки имеет хороший контакт. 3. Проверьте контакт интерфейса механизма подачи проволоки. 4. Проверьте, не поврежден ли кабель управления.
При нажатии кнопки горелки подается газ, механизм подачи проволоки работает; отсутствует выходной ток и индикатор защиты не горит.	<ol style="list-style-type: none"> 1. Проверьте надежность контакта провода заземления. 2. Проверьте, правильно ли подключен кабель механизма подачи проволоки, проверьте его на повреждения. 3. Проверьте горелку на наличие повреждений.
При включении горелки начинается сварка, но ток слишком высокий, сварочное напряжение не регулируется, напряжение холостого хода слишком высокое.	<ol style="list-style-type: none"> 1. Проверьте кабель управления устройством подачи проволоки на отсутствие обрыва. 2. Неисправность панели управления сварочным аппаратом. 3. Проверьте линии обратной связи по напряжению и току на предмет обрыва.
При включении горелки подается газ и есть выходной ток, но механизм подачи проволоки не работает.	<ol style="list-style-type: none"> 1. Проверьте кабель управления механизмом подачи проволоки на предмет обрыва. 2. Проверьте, нет ли внешних повреждений механизма. 3. Проверьте питание механизма подачи проволоки. 4. Поврежден механизм подачи проволоки.
Сварочный ток нестабилен, изменяется от высокого до низкого.	<ol style="list-style-type: none"> 1. Проверьте, соответствует ли диаметр подающего ролика сварочной проволоке. 2. Проверьте, правильно ли установлено усилие прижима. 3. Проверьте, не изношен ли направляющий канал горелки. 4. Проверьте, не изношен ли контактный наконечник горелки. 5. Проверьте качество сварочной проволоки.
Плохой защитный эффект сварного шва после сварки	<ol style="list-style-type: none"> 1. Проверить клапан давления газа на нагрев. 2. После сварки держите горелку в исходном положении, чтобы газ мог защитить нагретый сварной шов. 3. Увеличьте время задержки защитного газа и свяжитесь с производителем.
Подогреватель газа не работает	<ol style="list-style-type: none"> 1. Проверьте напряжение питания подогревателя. 2. Штекер подогревателя не вставлен на место. 3. Проверьте, исправен ли предохранитель внутри сварочного аппарата.

Горелка работает нормально, но может выполнять сварку только на слабом токе.	<ol style="list-style-type: none"> 1. Убедитесь, что входной шнур питания не слишком тонкий или слишком длинный. 2. Убедитесь, что выходной кабель не слишком тонкий или слишком длинный. 3. Повреждена главная панель управления.
В сварном шве образуются поры большого размера.	<ol style="list-style-type: none"> 1. Не чистый газ. 2. На сварном шве имеются масляные пятна или ржавчина. 3. Слишком сильный ветер в месте проведения сварки. 4. Отсутствует газовая защита.
Проволока подается без нажатия кнопки горелки.	<ol style="list-style-type: none"> 1. Повреждена кнопка сварочной горелки. 2. Короткое замыкание в линии управления механизмом подачи проволоки. 3. Повреждена кнопка ручной подачи. 4. Повреждена главная панель управления.

Если вы столкнулись с неисправностью, которую невозможно устранить, сообщите в сервисный центр.

ПОСЛЕПРОДАЖНОЕ ОБСЛУЖИВАНИЕ

Техническое обслуживание: Информацию о неисправностях сварочного аппарата и проблемах в процедуре сварки см. в таблице выше или обратитесь к местному дилеру.

Гарантия на изделие составляет два года. Гарантийный срок основывается на времени покупки, записанном в гарантийном талоне или отгрузочных документах. Если повреждения возникли в результате неправильной эксплуатации, они выходят за рамки гарантии, но могут быть устранены путем технического обслуживания.

ГАРАНТИЙНЫЙ ТАЛОН

Сварочный аппарат инверторный Оберон MIG 350

Серийный номер _____

Дата продажи _____

Наименование и адрес торговой организации _____

м.п.

С правилами эксплуатации и условиями гарантии ознакомлен.

Продукция получена в полной комплектации. Претензий к внешнему виду не имею.

_____ (подпись покупателя)

